

スライディングドア

上吊り引き戸金具 SDU-HDC / AX2-HDC

ソフトクローズ機能と上ローラーをコンパクトに一体化。

- 扉の重量に関わりなく安定した走行性。
- 扉への特殊な加工がなく取り付けが簡単。

データ：対応扉走行力400gf以下／扉対応厚26mm以上／対応扉重量30kg以下／(金具取付)上横木口面／上下・左右調整(2次元調整)

用途：家具用引き戸／建具用引き戸／間仕切り用引き戸



低摩耗ベアリング

スチールリングが摩耗による劣化を抑え、閉閉時の不快なカラカラ音を制御します。
※10万回の開閉試験をクリアしています(当社基準)。

SDU-HDC上ランナー

上ローラーとソフトクローズ機能が一体化した上吊り金具です。



低摩耗ベアリング

SDU-Bブレーキキャッチ

戸当たりを制御するブレーキタイプの一体型上吊り金具です。



低摩耗ベアリング

SDU-1上ローラー

(SDU上ランナーユニット)

片側のみソフトクローズ機能・ブレーキ仕様にする場合に、もう一方の上ローラーとして使用します。



SDU-HDC上レール2

レール高さ22.2mm。従来品の約2分の1のコンパクトな上レールです。



吊り車セット用受け金具

(SDU-HDC受け金具専用ビス付セット)
SDU-HDC上ランナーのソフトクローズ機能を作動させます。左右の区別なく、レール内にコンパクトに取り付けることができます。

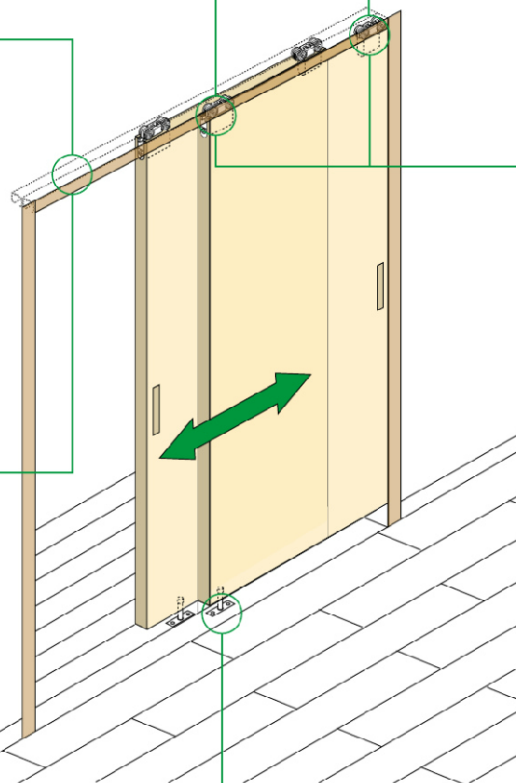


SDU-Bブレーキ受

SDU-Bブレーキキャッチのブレーキを作動させます。左右があります、レール内にコンパクトに取り付けることができます。

選べる

選べる



SDU-1ケースカバー

(SDU上ランナーケースカバー)
木口の下穴にセッティングするSDU-1用のケースカバーです。



AX-2直付け下ガイドローラー

ノンレール仕様の直付けガイドローラーです。調整量±3mm。

建具系

インセット

上吊り

引き違い

3+ プラス
Silent (静か)
Safety (安全)
Smooth (なめらか)
 + 3つの扉から選べる
Satisfaction (満足)

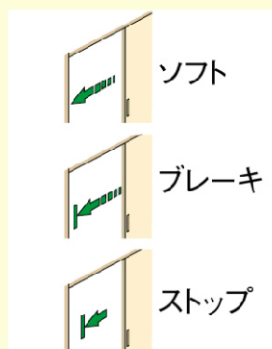
SDU-HDC/AX2-HDCの特長

SDU-1に人気のソフトクローズ機能をプラスしました。



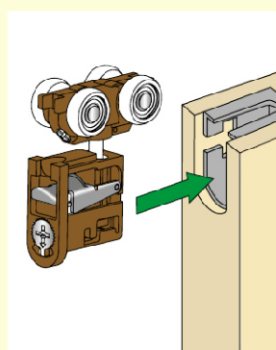
SDU-1の上ローラーとソフトクローズ機能を一体化することで、コンパクトな納まりを実現しました。上レールがコンパクトなので木枠に埋め込む作業が簡単です。

用途に応じて選べる3タイプ。



ゆっくり動き静かに閉まるソフトクローズタイプ、跳ね返りを防ぐブレーキタイプ、扉を保持するストップタイプと、3つのタイプから選べます。

ワンタッチで取り付け・取り外しができます。



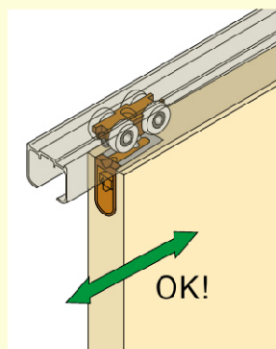
木口に取り付けた専用ケースカバーに、上ローラーを押し込むだけで簡単に扉を取り付けることができます。装着時に工具は一切不要です。

ノンレール納まりで安定した開閉を。



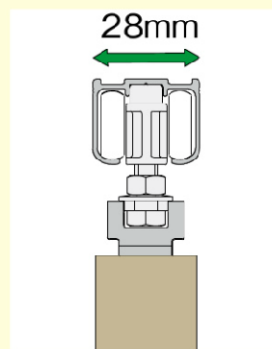
ノンレールなのでレールの目詰まりなどの心配がなく、安定した走行を維持し、なめらかな開閉を実現します。また、床がフラットなので収納物の出し入れが楽に行なえ、掃除も簡単です。

ソフトクローズ機能には便利な自動復帰機能が付いています。



ソフトクローズ機能が万が一誤作動しても、扉を一度開け閉めするだけで自動的に正常値に復帰する、自動復帰機能を標準装備しています。

アルミフレームにも対応できます。



ソフトクローズ機能付き引き戸金具AX2-HDCならAXシリーズアルミフレーム扉にも対応可能です。幅28mmの上レールに収まるコンパクト設計です。

折り戸金具

FDA-1

FDH-7

FDP

FDO-6

FDO-3

FSD-1

センターヒンジ

SDU-HDC-W
AX2-HDC-W

SDU-HDC
AX2-HDC

SDU-1

SDU-2

SDH-3
SDG-3

OHK-2

RHD-4

RHD-5

SRT-U

FDS-3K

SRT

SDR

HDCシリーズ

引き戸

PFR®TSA

PFR®QS2

PFR®QD

PFR®HT

前壁金具

機能金具

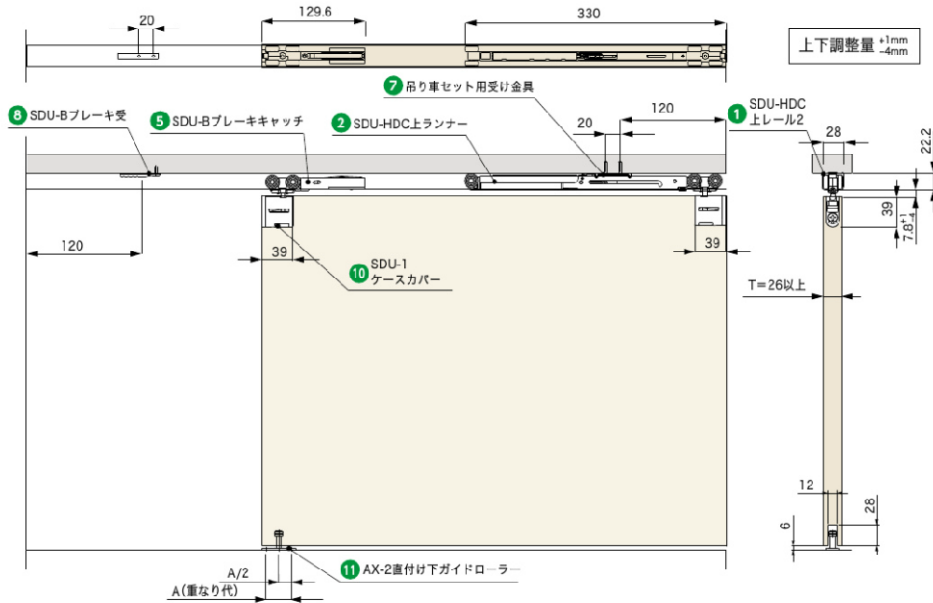
反り止め金具

手摺ブラケット

施工ガイド

〈納まり図〉 各仕様より製品の組み合わせ、必要な部品および数量をご確認ください。

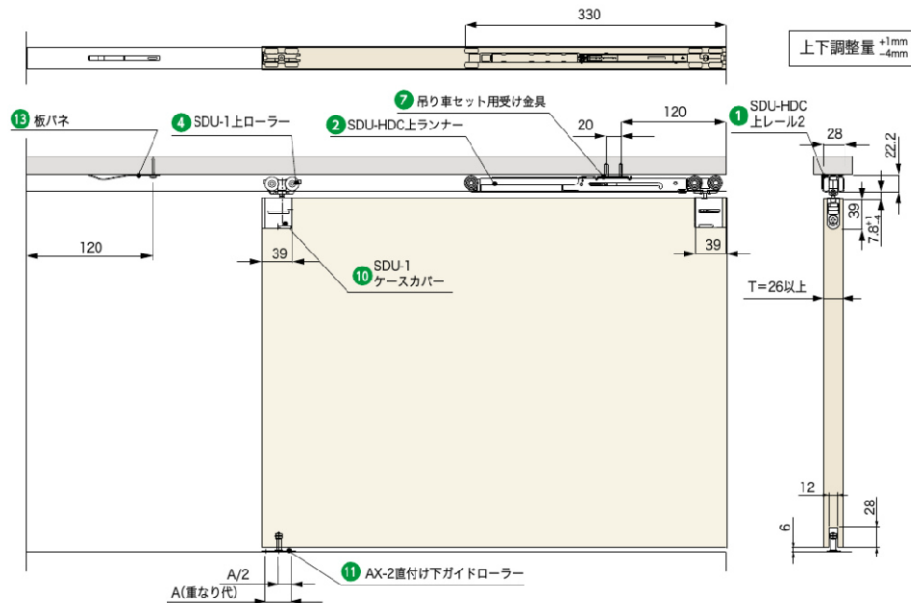
SDU-HDC+ブレーキ



使用金具組み合わせ表

品名	金具使用数 (扉1枚当たり)
1 SDU-HDC上レール2	1
2 SDU-HDC上ランナー	1
5 SDU-Bブレーキキャッチ	1
7 吊り車セット用受け金具	1
8 SDU-Bブレーキ受	1
10 SDU-1ケースカバー	2
11 AX-2直付け下ガイドローラー	1

SDU-HDC+板バネ



使用金具組み合わせ表

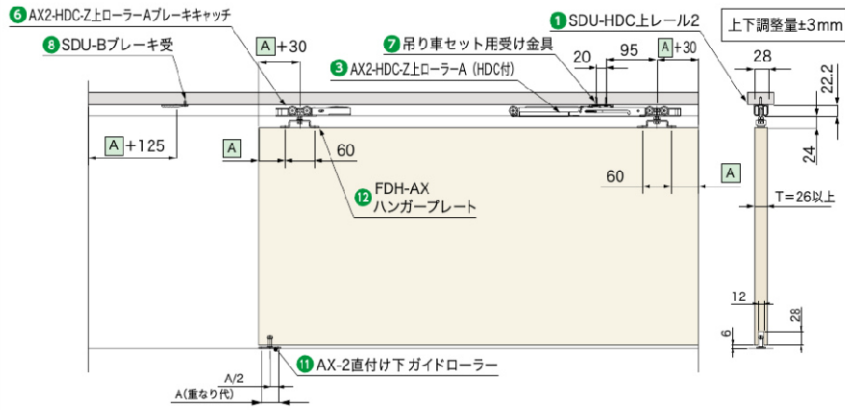
品名	金具使用数 (扉1枚当たり)
1 SDU-HDC上レール2	1
2 SDU-HDC上ランナー	1
4 SDU-1上ローラー	1
7 吊り車セット用受け金具	1
10 SDU-1ケースカバー	2
11 AX-2直付け下ガイドローラー	1
13 板バネ	1

※戸袋仕様の際は④を戸袋仕様にします。

〈納まり図〉

各仕様より製品の組み合わせ、必要な部品および数量をご確認ください。

AX2-HDC+ブレーキ



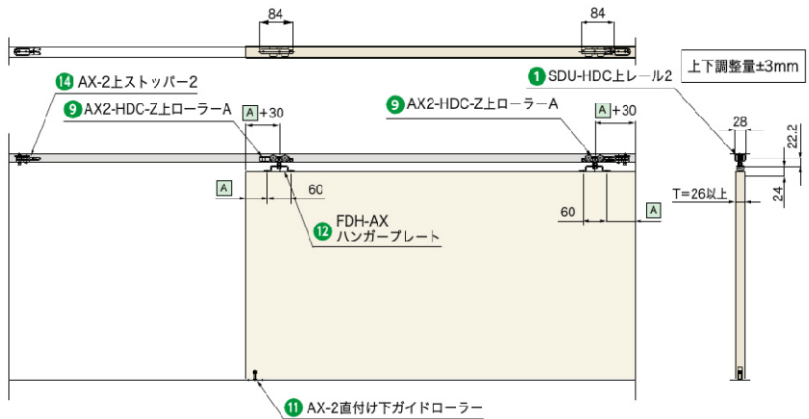
使用金具組み合わせ表

品名	金具使用数 (扉1枚当たり)
① SDU-HDC 上レール2	1
③ AX2-HDC-Z 上ローラーA (HDC付)	1
⑥ AX2-HDC-Z 上ローラーA ブレーキキャッチ	1
⑦ 吊り車セット用 受け金具	1
⑧ SDU-B ブレーキ受	1
⑪ AX-2直付け 下ガイドローラー	1
⑫ FDH-AX ハンガープレート	2

※ AX2-HDCの取り付け位置の詳細はP52を参照下さい。

A=30~96:木口からFDH-AXハンガープレート取付穴までの寸法

両側ストッパー



使用金具組み合わせ表

品名	金具使用数 (扉1枚当たり)
① SDU-HDC 上レール2	1
⑨ AX2-HDC-Z 上ローラーA	2
⑪ AX-2直付け 下ガイドローラー	1
⑫ FDH-AX ハンガープレート	2
⑭ AX-2 上ストッパー2	2

A=30~96:木口からFDH-AXハンガープレート取付穴までの寸法

折り戸金具	収納系/インセット	FDA-1
	収納系/アウトセット	FDH-7
	室内ドア	FDP
		FDO-6
引き戸金具	センターヒンジ	FDO-3
		FSD-1
	建具系/上吊り	SDU-HDC-W AX2-HDC-W
		SDU-HDC AX2-HDC
		SDU-1
		SDU-2
	建具系/下吊車	SDH-3 SDG-3
		OHK-2
	建具系/下吊車	RHD-4
		RHD-5
機能金具	建具系/上吊り	SRT-U
	建具系/下吊車	FDS-3K
		SRT
		SDR
		HDCシリーズ
機能金具	引き出し	PFR®TSA
	引き出し	PFR®QS2
	引き出し	PFR®QD
	引き出し	PFR®HT
機能金具	反り止め金具	
機能金具	手摺ブラケット	
施工ガイド		

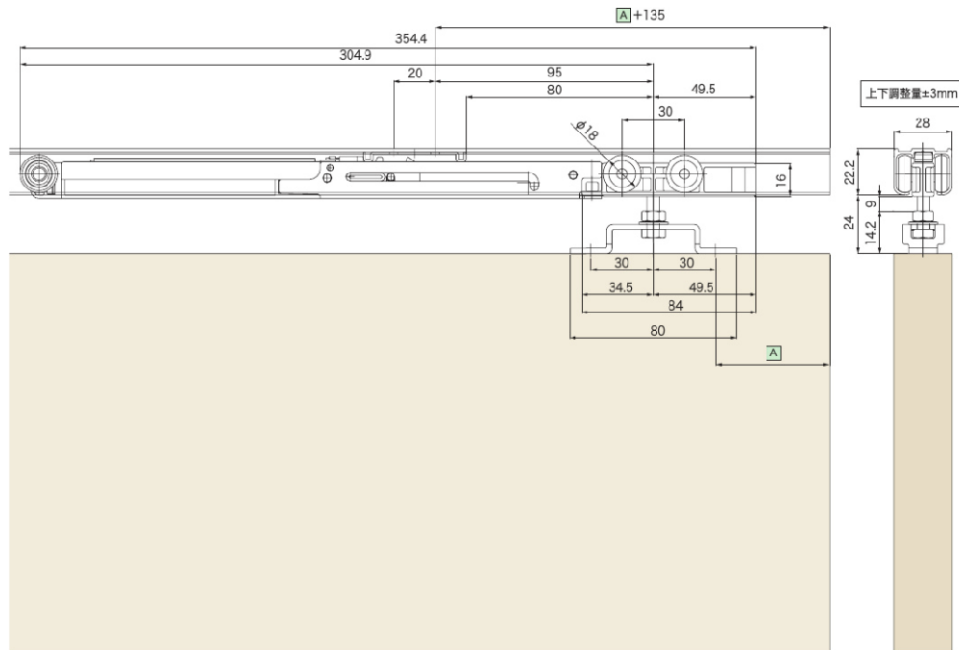
〈納まり図〉

各仕様より製品の組み合わせ、必要な部品および数量をご確認ください。


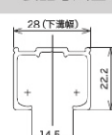


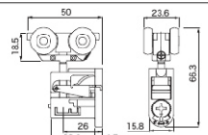

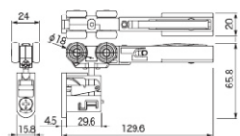
AX2-HDC 取り付け位置詳細説明図

扉の幅・縦枠の有無などの扉の構造等により、下記寸法から、金具の取り付け位置を設定して下さい。

※アルミ扉を使用する場合は、**A** = 50 + アルミ縦枠幅にして下さい。


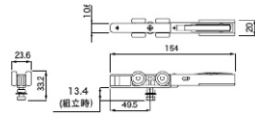


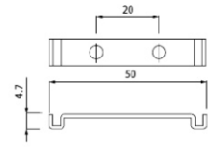

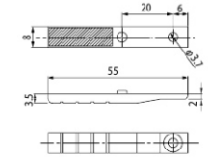


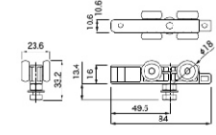

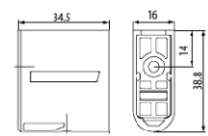

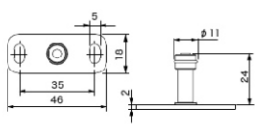


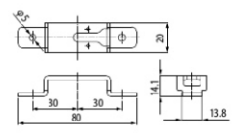


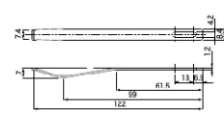

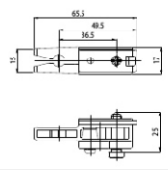


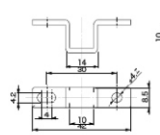


金具仕様一覧

品目 / 使用金具	製品寸法図	用途	材質 / 処理	色
1 SDU-HDC 上レール2 RY4 L [※] 		<ul style="list-style-type: none"> ■レールの上ランナーを差し込み後、天板に止める ■皿T.Pφ3.5止メ 	アルミニウム / アルマイト	シルバー (品番末尾:1) ブロンズ (品番末尾:3)
2 SDU-HDC 上ランナー 6471B_00 		<ul style="list-style-type: none"> ■レールに先に差し込み、取り付けの際、ケースカバーと合わせる 	スチール / 亜鉛メッキ処理 各種プラスチック / ランナー部=PA66他 / ダンパー部=POM他 / 亜鉛合金ダイカスト / GE	茶 (途中品番:0) 白 (途中品番:2)
3 AX2-HDC-Z 上ローラーA(HDC付) 55290940 (AX2-Z+HDC上ローラーA) 		<ul style="list-style-type: none"> ■上レールに先に差し込み、扉取り付けの際、ハンガープレートと合わせる 	スチール / クロメート・ユニクロメート POM他 亜鉛合金ダイカスト / ユニクロメート	黒
4 SDU-1 上ローラー 6592020 (SDU上ランナーユニット) 		<ul style="list-style-type: none"> ■ソフトクローズ機能を片側に取り付け、ソフトクローズ機能を取り付けない方に使用する 	スチール / クロメート・ユニクロメート PA66 / 亜鉛合金ダイカスト / GE	茶
5 SDU-B プレーキキャッチ 6471B300A 		<ul style="list-style-type: none"> ■プレーキ機能 	スチール / 亜鉛メッキ処理 プラスチック ランナー部=PA66他 / プレーキ部=POM他 / 亜鉛合金ダイカスト / GE	茶 黒

※L=レールの長さ(mm)

金具仕様一覧

品目/使用金具	製品寸法図	用途	材質/処理	色
<p>6</p> <p>AX2-HDC-Z 上ローラーA ブレーキキャッチ (AX2-Z上ローラーA ブレーキキャッチ)</p> 		<ul style="list-style-type: none"> ■ブレーキ機能 ■ワンタッチ 	スチール/クロメート・ユニクロメート POM他 亜鉛合金ダイカスト/ユニクロメート	 <p>黒</p>
<p>7</p> <p>吊り車セット用 受け金具 Y251804121 (SDU-HDC受け金具 専用ビス付セット) ■専用ビス:T.Pφ4×16NI 2個入り</p> 		<ul style="list-style-type: none"> ■レールに固定する ■専用ビスにて取り付け 	スチール/ニッケルメッキ	
<p>8</p> <p>SDU-B ブレーキ受 6471B366</p> 		<ul style="list-style-type: none"> ■上レールに取り付け ■専用ビスにて取り付け 	POM	 <p>黒</p>
<p>9</p> <p>AX2-HDC-Z 上ローラーA 55290309 (AX2-Z上ローラーA)</p> 		<ul style="list-style-type: none"> ■ソフトクローズ機能を片側に取り付ける場合ソフトクローズ機能を取り付けない方に使用する 	スチール/クロメート 亜鉛合金ダイカスト/ユニクロメート	
<p>10</p> <p>SDU-1 ケースカバー 6592011 (SDUミランナー ケースカバー)</p> 		<ul style="list-style-type: none"> ■扉木口面に皿T.Pφ4×30で取り付け 	亜鉛合金ダイカスト/クロメート	
<p>11</p> <p>AX-2 直付け 下ガイドローラー 5529A200</p> 		<ul style="list-style-type: none"> ■床に固定する ■取り付けビス ナベT.Pφ4×16 	スチール/ユニクロメート POM ゴム	 <p>黒</p>
<p>12</p> <p>FDH-AX ハンガープレート 55290506</p> 		<ul style="list-style-type: none"> ■扉に先に取り付け ■ナベT.Pφ4 	スチール/ユニクロメート	 <p>黒</p>
<p>13</p> <p>板バネ 6596020</p> 		<ul style="list-style-type: none"> ■SDU-1上ローラー使用時、吊り車セット用受け金具取付穴に取り付けて使用 	ステンレス	
<p>14</p> <p>AX-Z上ストッパー2 5529A914 (FDH-AX上ストッパー2)</p> 		<ul style="list-style-type: none"> ■ソフトクローズ機能を使用しないときに使用する 	スチール/ユニクロメート・クロメート POM	 <p>グレー</p>
<p>15</p> <p>SDU-HDC/バリアブロック 6471B181</p> 		<ul style="list-style-type: none"> ■レールに取り付け ■引き分け戸仕様で使用 	スチール/ ミニクロメート	

※L=レールの長さ(mm)

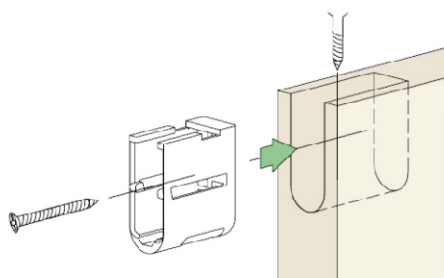
折戸金具	収納系/インセット	FDA-1
	収納系/アウトセット	FDH-7
	室内型	FDP
引き戸金具	収納系/アウトセット	FDO-6
	室内型	FDO-3
	センターヒンジ	FSD-1
引戸金具	SDU-HDC-W AX2-HDC-W	SDU-HDC-W AX2-HDC-W
	建具系/上吊り	SDU-HDC AX2-HDC
		SDU-1
		SDU-2
	建具系/下吊り	SDH-3 SDG-3
	運動	OHK-2
		RHD-4
		RHD-5
	建具系/上吊り	SRT-U
	建具系/下吊り	FDS-3K
機能金具		SRT
		SDR
		HDCシリーズ
	開き戸	PFR®TSA
	引き出し	PFR®QS2
	PFR®QD	
	PFR®HT	
機能金具	反り止め金具	
	手摺ブラケット	

施工ガイド

施工方法

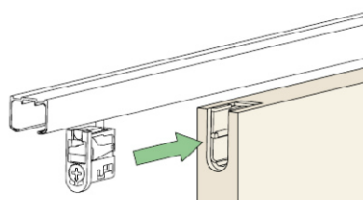
STEP. 1 扉にSDU-1 ケースカバーを取り付ける

扉の木部加工にSDU-1 ケースカバーを取り付けます。



STEP. 4 扉を固定する

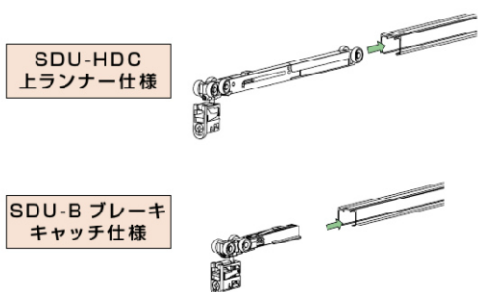
レール取り付け完了後、扉を固定して下さい。
上ランナーを扉の両端のSDU-1 ケースカバーに固定します。
(ワンタッチ取り付けです。カチッと合まる手ごたえがあります。)



真横からスライドし、セットして下さい。

STEP. 2 上ランナーをレールに固定する

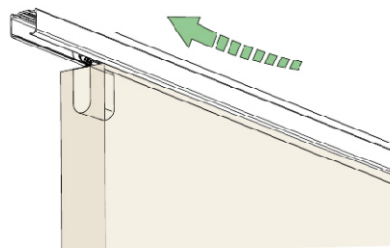
レールの固定は皿 T.P にて固定し、上ランナーと干渉しないことを確認して下さい。



STEP. 5 扉吊り込み後の確認と調整

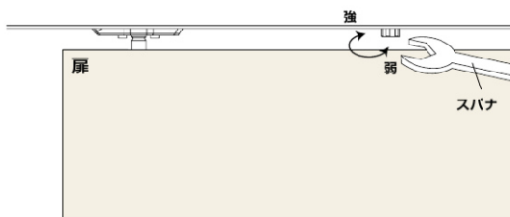
SDU-HDC 上ランナー仕様

ゆっくりと扉を閉じ、ダンパーが作動することを確認して下さい。
正常に作動しない場合は扉をカチッというまで閉じ、再度確認して下さい。



SDU-B ブレーキキャッチ仕様

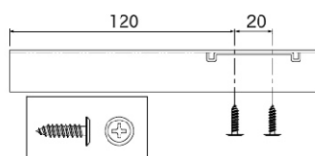
調整方法は、扉を吊ったまま、六角スパナ6Hで、調整します。向かって右に回すとブレーキ力は弱くなり、左に回すと強くなります。回し過ぎに注意してください。約1回転でブレーキ力は変化します。



STEP. 3 上レールへ部品を取り付ける

穴の位置に合わせて、レールの下から下図のように取り付けして下さい。

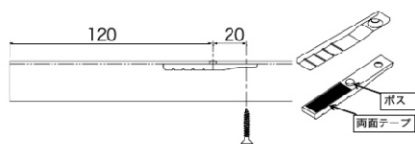
吊り車セット用受け金具の場合(SDU-HDC 上ランナー仕様)



※吊り車セット用受け金具に左右の方向性はありません。裏表にご注意下さい。

※吊り車セット用受け金具は専用ビスにて固定して下さい。

SDU-B ブレーキ受の場合(SDU-B ブレーキキャッチ仕様)



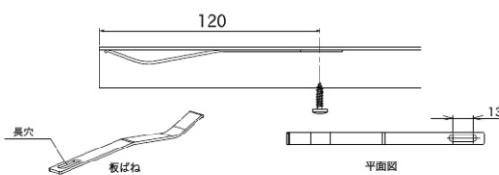
※SDU-B ブレーキ受裏面の両面テープの保護シートをはがし、ボスを120mm 位置のφ5 穴に合わせて貼り付けて下さい。

※皿 T.P φ3.5 にて1点固定して下さい。

※SDU-B ブレーキ受には左右の方向性がありますのでご注意ください。

SDU-1 板ばねの場合(SDU 上ローラー仕様)

・SDU-1 板ばねは長穴で位置を調節できます。固定ビスを緩めて位置調整を行って下さい。縦枠と板ばねの距離を離すとブレーキの効きが強くなります。

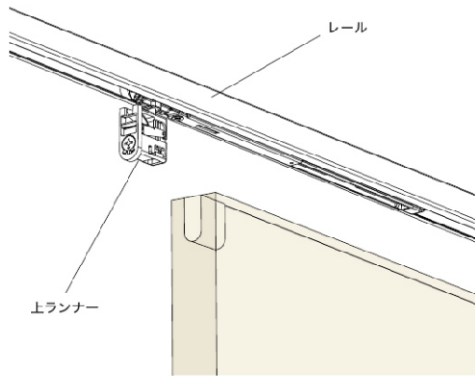


※SDU-1 板ばねには左右、裏表の方向性がありますのでご注意ください。

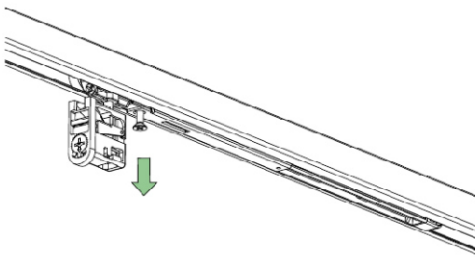
折戸金具	収納系/インセット	FDA-1	
		FDH-7	
		FDP	
	収納系/アウトセット	FDO-6	
		FDO-3	
引き戸金具	室内ドア	FSD-1	
		センターヒンジ	
	建具系/上吊り	SDU-HDC-W AX2-HDC-W	
		SDU-HDC AX2-HDC	
		SDU-1	
		SDU-2	
	建具系/下吊重	SDH-3 SDG-3	
		OHK-2	
	運動		RHD-4
			RHD-5
建具系/上吊り		SRT-U	
建具系/下吊重		FDS-3K	
		SRT	
開き戸		SDR	
		HDCシリーズ	
	引き出し	PFR-Q-TSA	
		PFR-QS2	
機能金具		PFR-QD	
		PFR-HT	
	反り止め金具		
	手摺ブラケット		
施工ガイド			

ダンパー部メンテナンス方法

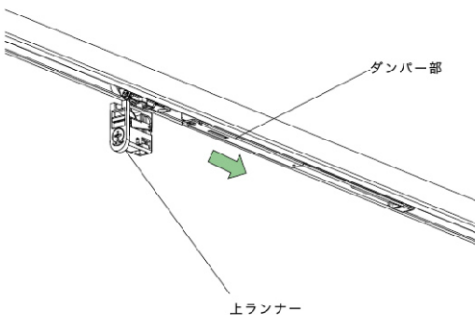
STEP. 1 扉を上ランナーから外す



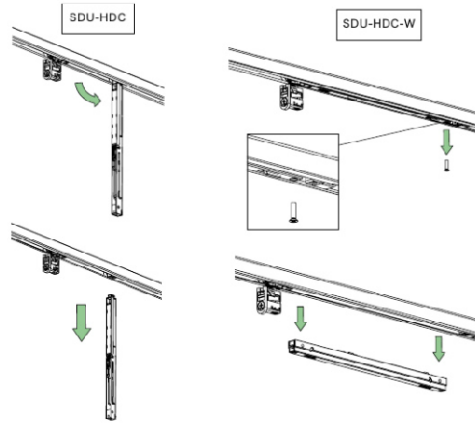
STEP. 2 ビスを外す
下図のビスを外して下さい。



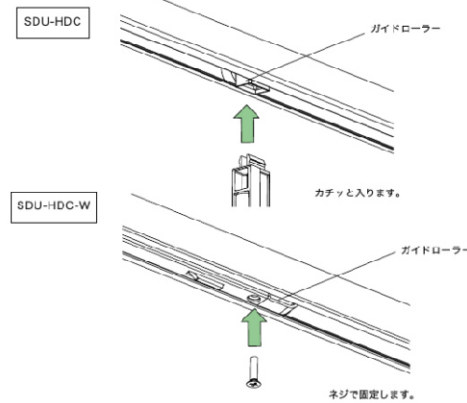
STEP. 3 上ランナーとダンパー部を引き離す



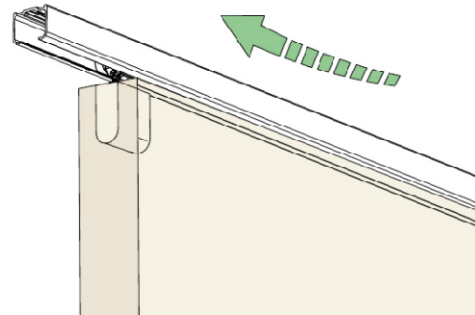
STEP. 4 ダンパー部を引き抜く
ダンパー部がレールから垂れた状態になりますので、引き抜いて下さい。
ガイドローラーのビスを外し、下に引き抜いて下さい。



STEP. 5 ダンパー部を交換する
ダンパー部を交換して、④～①の手順で、ガイドローラーと、上ランナーに接続して下さい。
※②・④の上ランナーと固定するビスは、手で固定し、締め過ぎないように注意して下さい。



STEP. 6 ダンパー部の作動確認
扉を再度吊り込み、ゆっくりと扉を閉じ、ダンパーが作動することを確認して下さい。
正常に作動しない場合は、扉をカチッというまで閉じ、再度確認して下さい。



折り戸金具	収納系/インセット	FDA-1
		FDH-7
		FDP
	収納系/アウトセット	FDO-6
室内ドア		FDO-3
		FSD-1
		センターヒンジ
		SDU-HDC-W AX2-HDC-W
建具系/上吊り		SDU-HDC AX2-HDC
		SDU-1
		SDU-2
		SDH-3 SDG-3
引き戸金具	建具系/下吊重	OHK-2
	運動	RHD-4
		RHD-5
	建具系/上吊り	SRT-U
建具系/下吊重		FDS-3K
		SRT
		SDR
		HDCシリーズ
前縁金具	開き戸	PFR®-TSA
	引き出し	PFR®-QS2
		PFR®-QD
	引き戸	PFR®-HT
機能金具		反り止め金具
		手摺ブラケット
施工ガイド		