

FDA-1

FDH-7

FDP

FDO-3

FDO-6

FSD-1

SDH-3  
SDG-3

RHD-4

SRT

SRT-U

SDR

SDU-1

SDU-2

SDU-HDC  
AX2-HDC

HDC

OHK-2

FDS-3K

継ぎ足し用

PFR<sub>g</sub>-TSAPFR<sub>g</sub>-052PFR<sub>g</sub>-00

KS

MURKOSH | 扉金具シリーズ

# ドアクロ<sup>®</sup>-2

室内開き戸用ダンパー

## 閉じ込み機能でドアの開閉音が静か、調整も簡単

深夜などのドア閉めの時の不快な騒音を防ぎ、閉じ込み機能により静かにドアを閉めます。また、ドライバー1本で、ドアの閉じ込み力を簡単に調整することができます。

最小扉幅 600



### ■セット品番

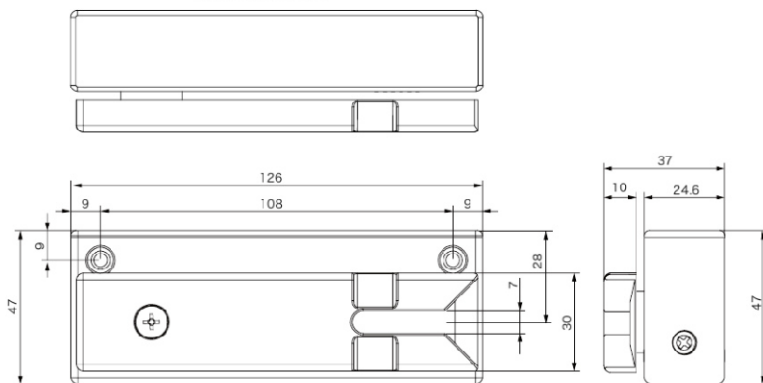
品名	
ドアクロ <sup>®</sup> -2セット 5565000_	
用途・材質・処理・色	
[カラー]	(白) <span style="float:right">品番末尾:1</span>
	(薄茶) <span style="float:right">品番末尾:2</span>
	(濃茶) <span style="float:right">品番末尾:3</span>
	(グレー) <span style="float:right">品番末尾:4</span>

### ドアクロ<sup>®</sup>-2

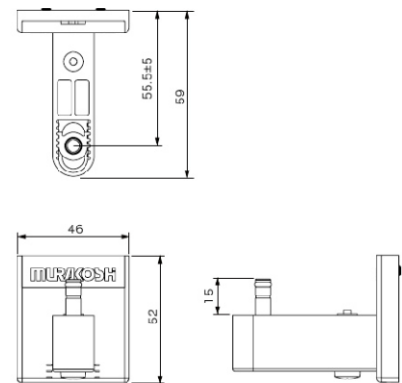
### 製品寸法図

#### 本体(左右兼用)

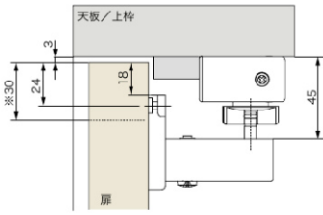
※出荷時は右吊元用



#### 受け金具



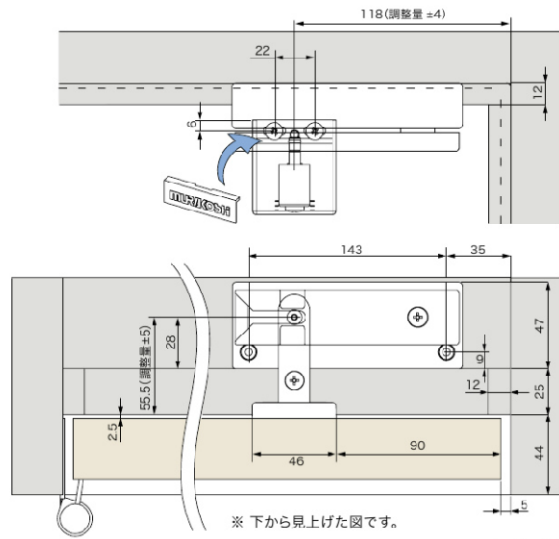
※戸先取付け(図は右吊元の場合)



※扉に30mm以上の芯材が入っていることを確認してください。

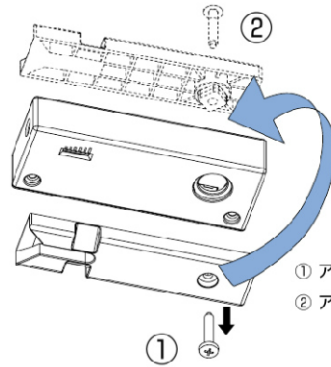
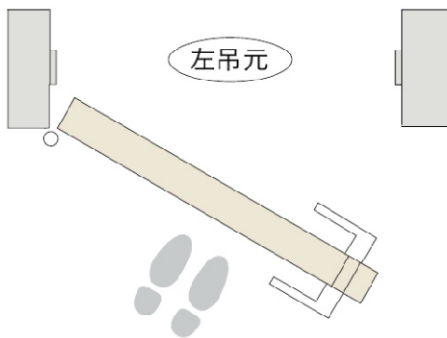
■同梱材

- ・本体取付けビス
- ・血T.P.φ4×40 2本
- ・扉側金具取付けビス
- ・トラスT.P.φ4×16 2本
- ・施工用型紙・・・1枚
- ・取扱説明書・・・1部



■施工用型紙にて位置出しを行います。

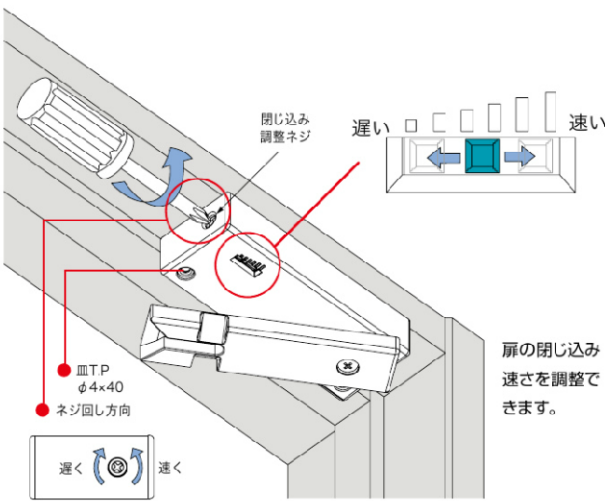
下図の様に扉が左吊元の場合、本体アームを反対側に付け替えてください。



- ① アーム取り付けボルトを外す。
- ② アームを本体裏側に取り付ける

※出荷時は右吊元の状態です。

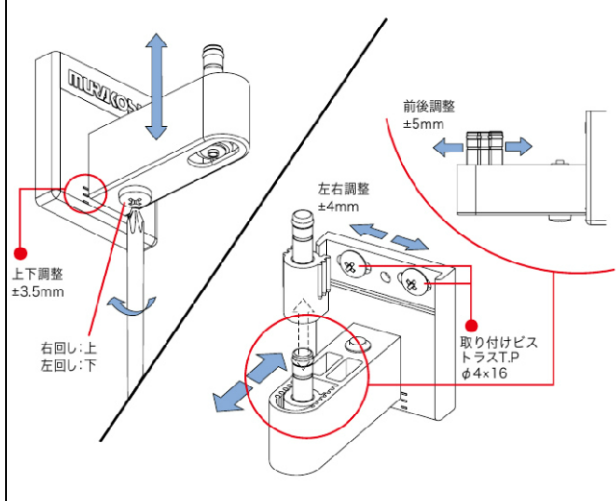
■閉じ込みの速度調整



- 血T.P. φ4×40
- ネジ回し方向



■位置調整



- 前後調整 ±5mm
- 左右調整 ±4mm
- 上下調整 ±3.5mm
- 取り付けビス トラスT.P. φ4×16