

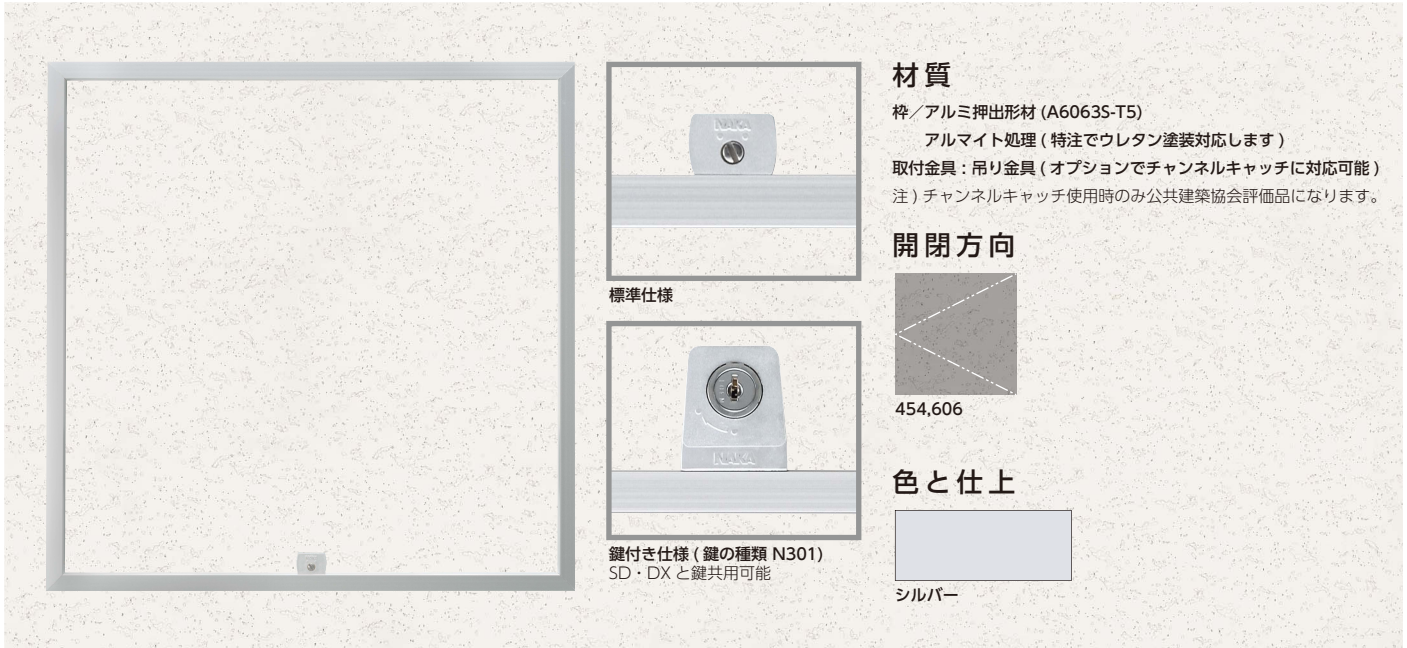
AT

一本目地

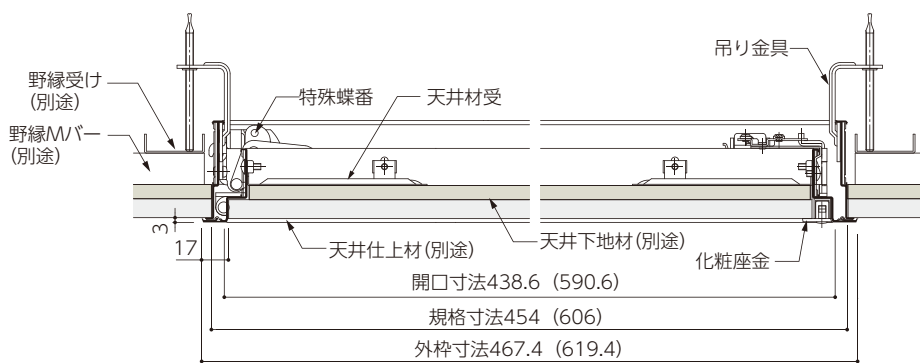
A4 等級の気密天井点検口 エアータイト

温度・湿度・圧力等が管理されている空間に最適

- 後付施工可能
- 公共建築協会評価品
- 4方向開閉切替可能
- 木枠取付可能
- 特注サイズ対応可能
- 異形サイズ対応可能
- 気密設計

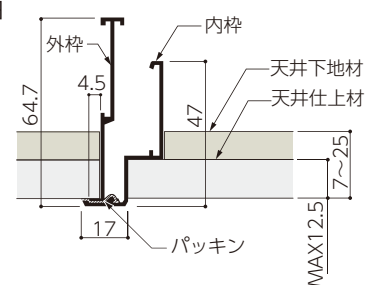


詳細



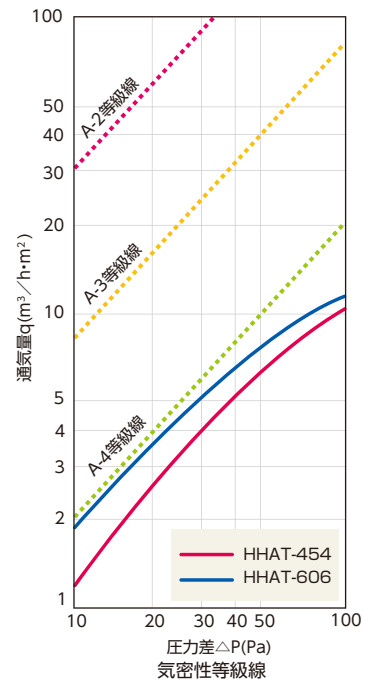
本図は□454を示す。()内寸法は(□606)を示す。

枠詳細

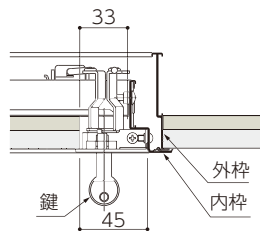


気密性能について

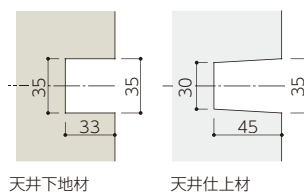
- 試験 JIS A 1516-1994「建具の気密性能試験方法」に準じます。
 試験体: HH-AT454-606
 ※試験体は枠自体の気密性を確認するため、天井材と内枠、外枠をシーリングしました。(シーリングをしないと所定の気密性能を発揮できません。)
- 試験結果(標準仕様) A-4等級(下記のとおり)
 気密性等級および気密性等級線は、JIS A 4706(サッシ)に準じます。
 ※データは当社試験値であり保証値ではありません。



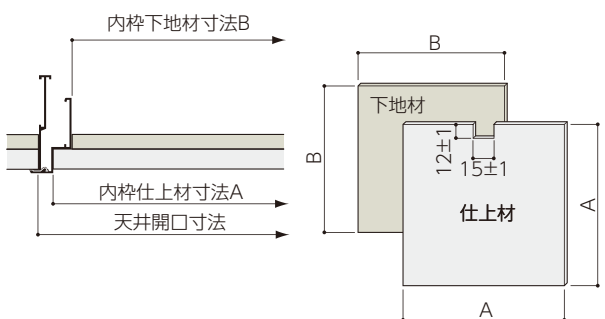
鍵詳細



鍵付仕様天井材切り欠き寸法



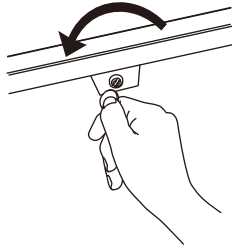
鍵付タイプには、上記寸法で天井材の切り欠きが必要となります。



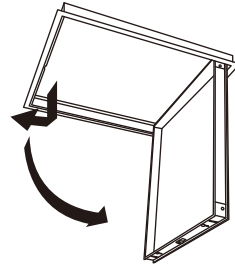
型番	□454		□606	
	標準仕様	シルバー	HHAT-454	HHAT-606
寸法	鍵付仕様	シルバー	HHAT-K454	HHAT-K606
	規格寸法		454×454	606×606
	天井開口寸法		455×455	607×607
	内枠仕上材寸法A		433×433	585×585
	内枠仕上材寸法B		407×407	559×559

内枠の取り外し

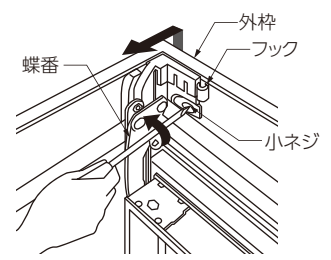
① マイナスドライバー又はコイン等で、操作軸のロックを解除し、内枠を開けます。



② 外枠を固定し、内枠を下に下げた時、手前に引き寄せながら90°位までに開きます。

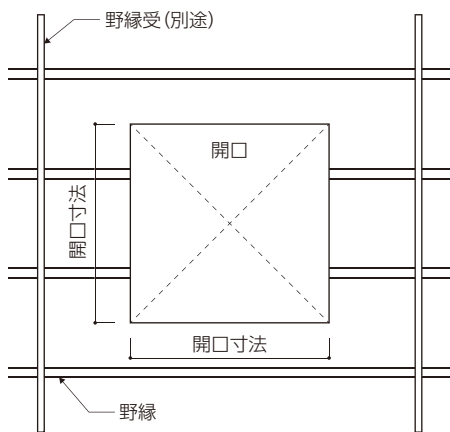


③ 蝶番を固定している小ネジを外し、矢印の方向に移動させ、外枠からフックを外してください。

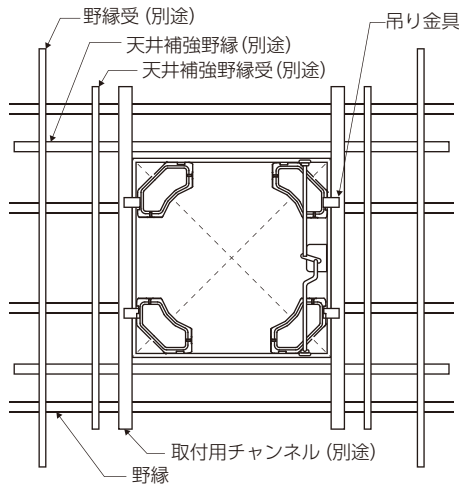


外枠の取り付け

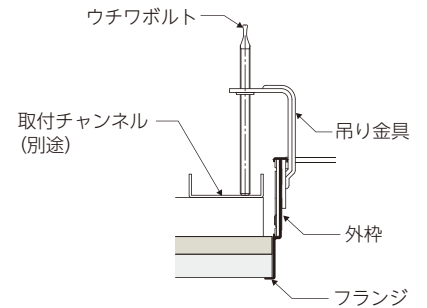
① 天井材を別表(15ページ)の開口寸法で開口してください。



② 取付用チャンネル(別途)を下図のように設置し、外枠を開口部へ差込み吊り金具を引っ掛け、ウチワボルトで締め付けてください。



③ 吊り金具のウチワボルトを回転させて外枠のフランジが天井仕上材に当たるまで締め付けてください。



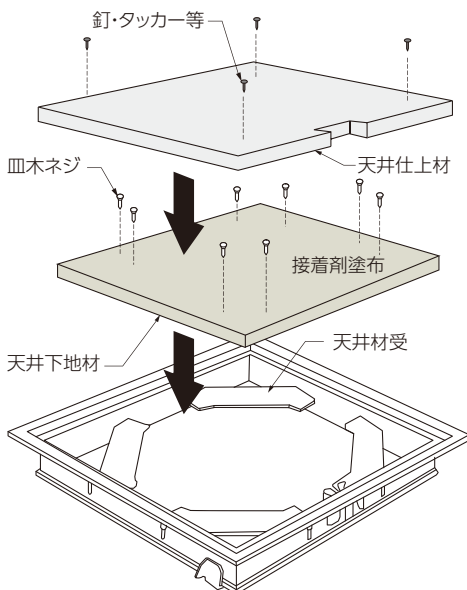
① お願い

ウチワボルトは締め付けすぎないようにしてください。目安は外枠フランジが天井材に接した時点から、さらに3~4回転回します。

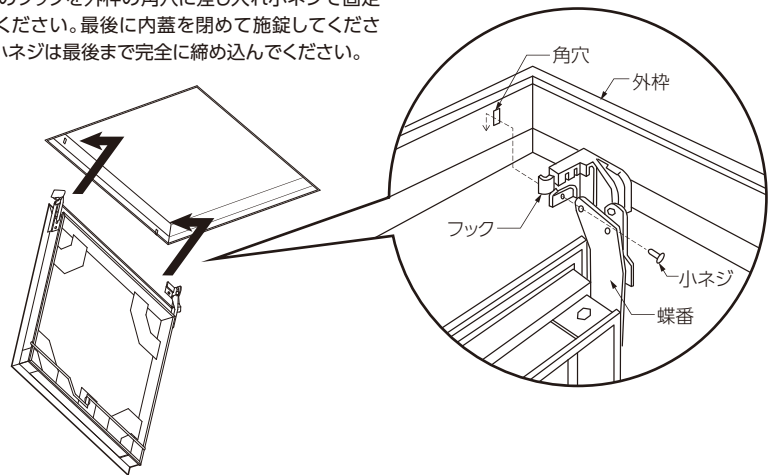
天井材の貼り付けと内枠の取り付け

① 天井材の表面と操作軸受の表面がツライチになるよう天井材受を調整します。

② 天井地下材を天井材受に皿木ネジで固定してください。天井仕上げ材を接着固定し内蓋を仕上げてください。



③ 蝶番のフックを外枠の角穴に差し入れ小ネジで固定してください。最後に内蓋を閉めて施錠してください。小ネジは最後まで完全に締め込んでください。



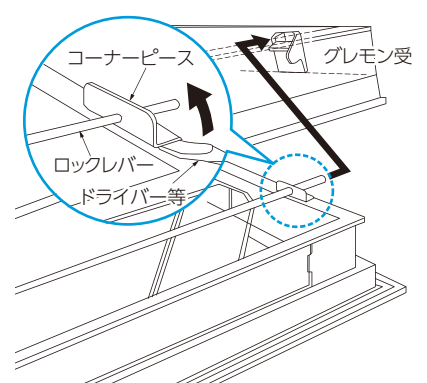
① ポイント

内蓋をしめる時ロックレバーがグレモン受にスムーズにかからない時の対応として、コーナーピースをドライバー等で多少持ち上げ調節してください。

※上記の方法でも施錠できない場合はハイハッチの取り付けに不備がありますので取り付け状態の再点検を実施してください。

① お願い

ロックレバーは絶対に折り曲げないでください。開かなくなります。



① お願い

ネジは20kgf・cm(2N・m)以下で締め付けてください。締め付けが強すぎるとネジが破損します。